

HETR

jakokaappien ja mittauskeskusten asennus- ja käyttöohje

Sisältö

Kuljetus ja varastointi	2
Mittari kaapin kytkeminen	3
Mittarikaapin lisälaitteet	4
Perustaminen	5
Asennus	6
Verkkokaapeleiden kytkeminen	7
Käyttö	10
Kunnossapito	11
Kierrätys ja mahdollisten vaarallisten aineiden luettelo ja arvio etc.	11

NB! Tuotteen asennuksen saa suorittaa vain ammattitaitoinen henkilö, jolla on riittävät tiedot sähkölaitteiden asentamisesta ja sähköturvallisuudesta. Asennus tulee suorittaa voimassa olevia säädöksiä noudattaen. Lisäksi asennuksen suorittajan tulee täyttää kansallisen lainsäädännön asettamat pätevyysvaatimukset.

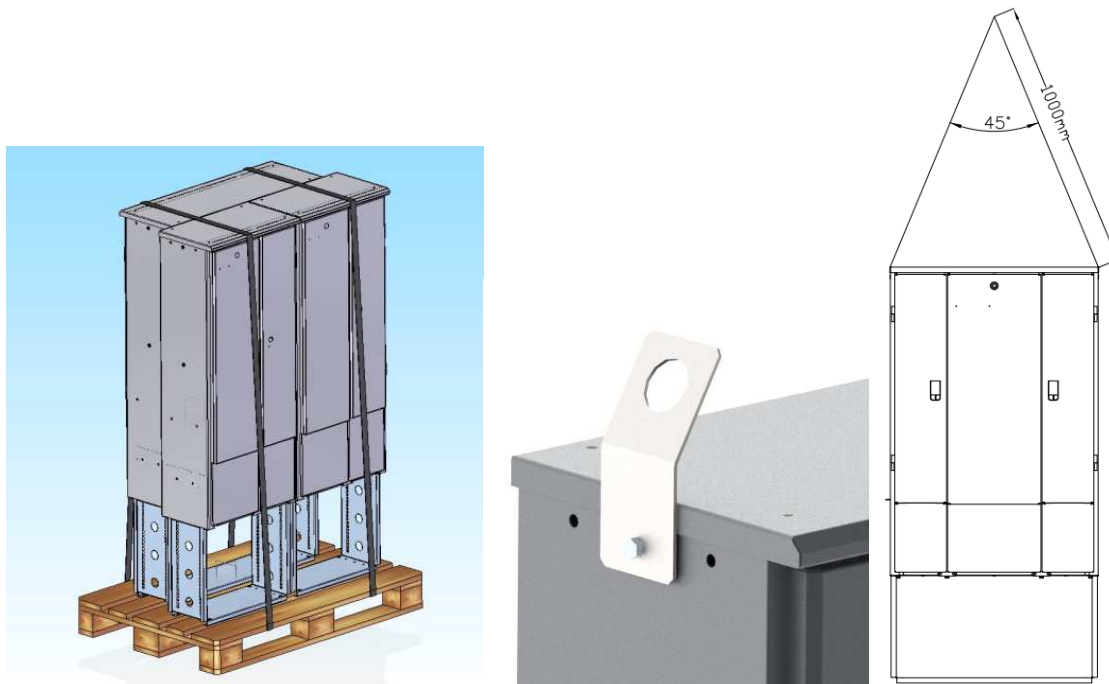
Kuljetus ja varastointi

Kaapit kuljetetaan puu lavoilla. Kaapit ovat kiinnitetty lavoille ruuveilla ja kiinnityshihnoilla.

Kuljetuksen ajaksi lavat on kiinnitettävä tukevasti auton.

Lavoja ei saa nosta toisten kaapien päälle.

Pystyn pakattu kaapit voi varastoida myös ulkona.



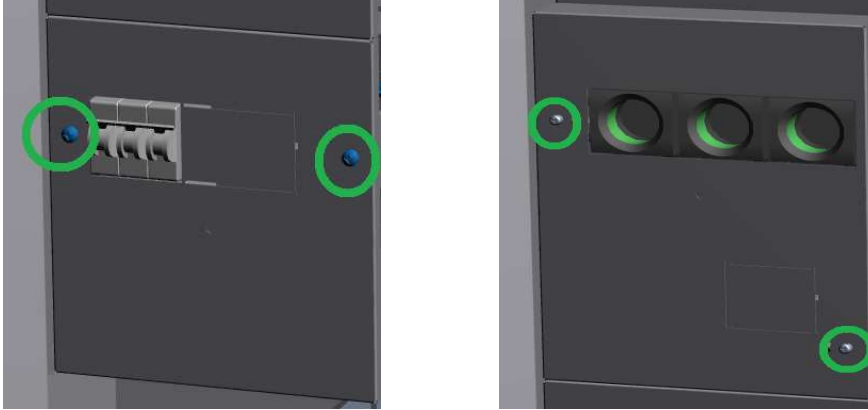
Kaapien nosto tapahtuu nostolenkkien avulla. Nostolenkit on tarkoitettu toistuvaan käyttöön.

Nostolenkit eivät kuulu kaapin kokoonpanoon. Tarvittaessa saa nostolenkkejä toimittajalta kaapi tilauksen yhteydessä. Nostohihnojen kulma pitää olla vähemmän kuin 45 astetta

Kaappi	Massa, kg	Leveys, mm	Korkeus, mm	Syvyys, mm
VAKIO 1	38	304	1214	300
VAKIO 2	38	304	1214	300
VAKIO 3	50	404	1214	300
VAKIO 4	56-70	474	1214	300
VAKIO 5	88 -100	874	1214	300
VAKIO 1 + 1 MITTAUS	70	511	1214	300
VAKIO 2 + 1 MITTAUS	70	511	1214	300
VAKIO 3 + 1 MITTAUS	72	611	1214	300
VAKIO 1 + 2 MITTAUSTA	80	718	1214	300
VAKIO 2 + 2 MITTAUSTA	80	718	1214	300
VAKIO 3 + 2 MITTAUSTA	91	818	1214	300
MITTAUSKESKUS	31	230	1214	300

Mittari kaapin kytkeminen

Nousujohtojen kytkemistä varten on irrotettava peitelevy, mikä on kiinnitetty kahdella PZ2 ruuvilla. Samoin irrotetaan sinetöitävä peitelevy, mikä on kiinnitetty kahdella Torx T25 ruuvilla



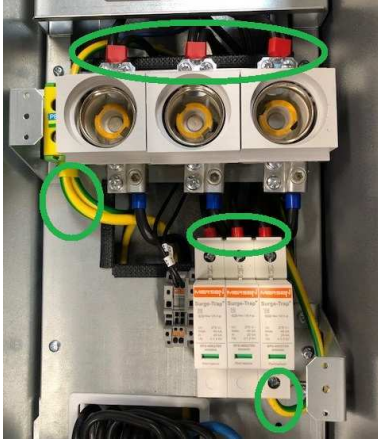
NB! TN-S järjestelmässä pitää poistaa TN-C siltaa.



Tarvittavien kytkentöjen jälkeen on asennettava suojalevyt takaisin paikoilleen.

Mittarikaapin lisälaiteet

Ylijännitesuojan kytkentää.



Pistorasioitten kytkentää RCBO'ille



Pistorasia setti kiinnitetään kahdella ruuvilla ja yhdellä mutterilla mittarikaapin yläosaan.



Mittarikaapin oven alaosassa on läpivienti kaapelia varten.

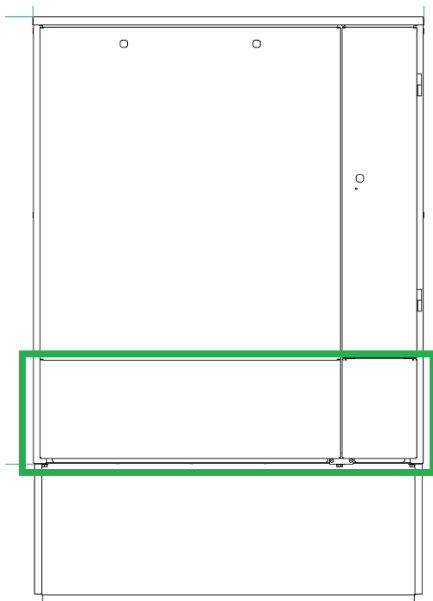


Perustaminen

Jakokaappien ovi avataan ammattilaisavaimella ns. "Tukholmalukko".
Mittarikeskuksen ovi avataan ns. maallikkokolmioavaimella 10mm.

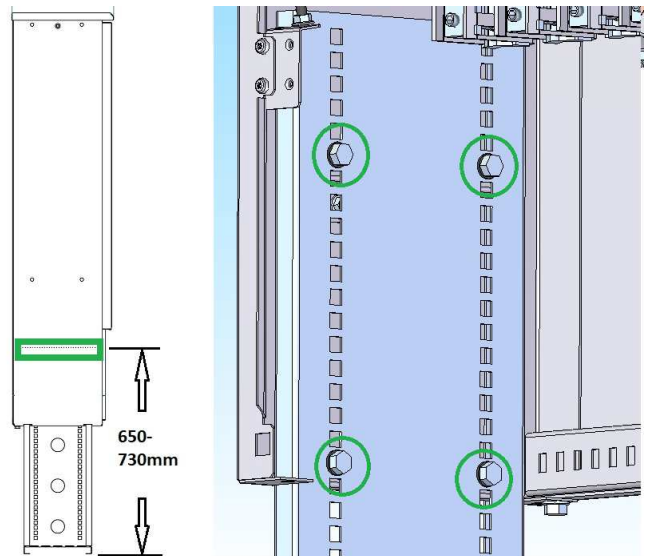


Asennuksen helpottamiseksi voi irrottaa jalustan etulevyn. Etulevy poistetaan löysämällä ensin 2kpl 6mm mutterit etulevyn kummasakin yläkulmassa ja nostamalla levy ensin ylös ja sitten ulos.



Jalustan syvyys on säädettävä sopivan asennus syvyyteen mukaisesti. Mittarikaapin yhteydessä tarvittaessa lyhennetään jalustaa tarpeen mukaan.

Jakokaappi yhdistetään jalustaan 8kpl M8 kuusiokanta ruuvilla

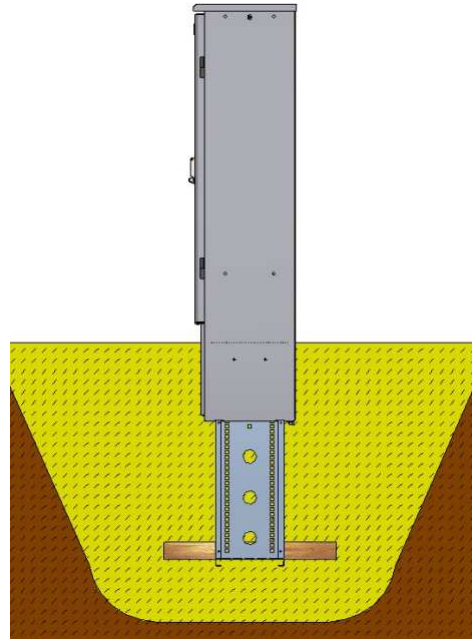
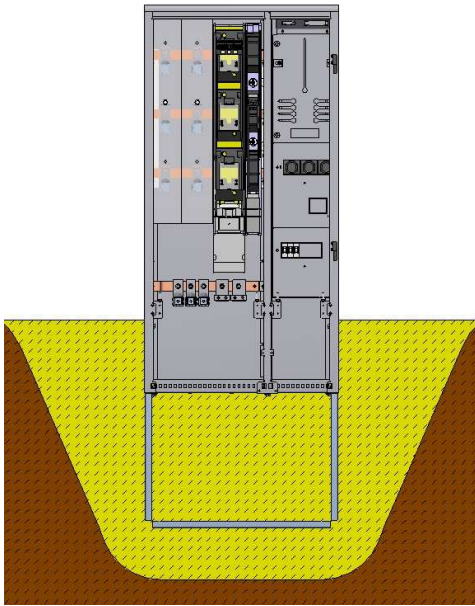


Asennus

Kaapeli oja ja kaapin ympäristö täytetään tiivistetyllä hiekalla.

Maatäyttö $\pm 2\text{cm}$ piste viivasta, molemmalla kaapin sivuseinällä. Kaapin täyttö sisältää ei ole pakollinen.

Tukilaudat saa tilata lisäksi ja niitä suositellaan käytettäväksi pehmeällä maanperällä. Tukilaudat kiinnitetään samoilla ruuveilla, millä kaappi on kiinnitetty kuljetuslavalle.



NB! Kaappi pitää asentaa tavalla, että pintavesi ei kerääntyisi kaapin sisälle eikä nousisi yli upotusrajan merkkiviiva.

Verkkokaapeleiden kytkeminen



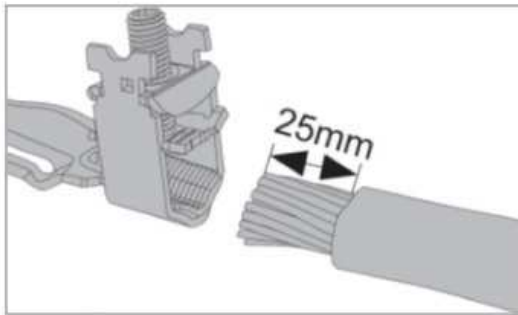
Kaapelien asennuksen ja kytkemisellä pitää noudattaa kaikkia sääntöjä ja ohjeita. Kaikki kaapelit pitää kiinnittää sopivilla ja siihen tarkoitetuilla kiinnikkeillä. Kaapelien ja kaapeliputkien kiinnitykseen suositellaan käyttä kaarikiinnikkeitä Sormat KK tai vastavia mitkä sopii 11mm kiskoon.



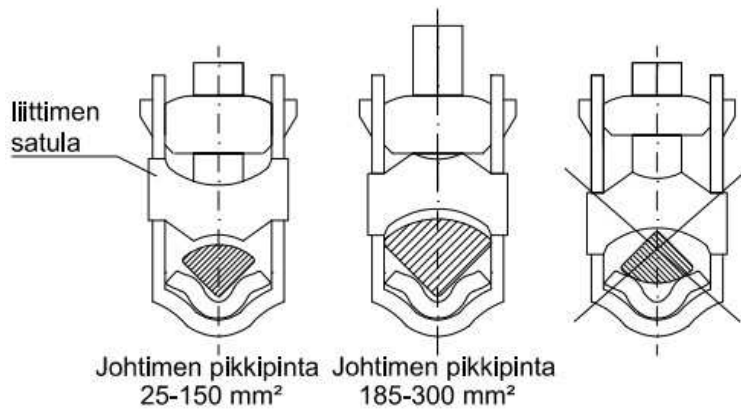
Oikea liitântä



Väärä liitântä



Johtimen kuorinta pituus

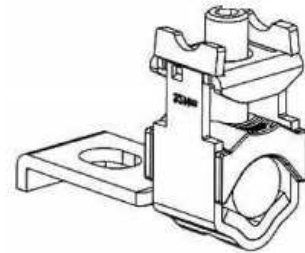


Sektorimuotoiset johtimet tulee ennen liittimen kiristystä asentaa paikoilleen liittimen geometrisen muodon mukaan ja liittimen satula johtimen poikkipinnan mukaan!

Kuoritun alumiinikaapelin johtimet tulee puhdistaa mekaanisesti ja harjata. Heti sen jälkeen voitele liitospinnat

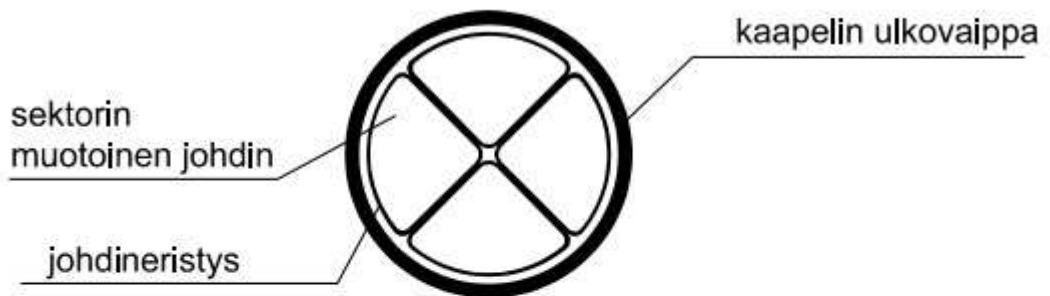


Sektorimuotoisen johtimen kääntämisen työkalu



Älä laita öljyä kierteen osalle

Kaapeli, jossa neljä sektorinmuotoista johdinta



Kytkimien SL1 ja SL2 liittimiin ja PEN liittimeen liitettävien johtimien maksimi poikkipinta on 300 mm² (tiivistetty sektorinmuotoinen johdin), kiristysmomentti 32 Nm tai vastaavasti liittimessä olevalle tiedolle.



Oikea liitântä



Väärä liitântä

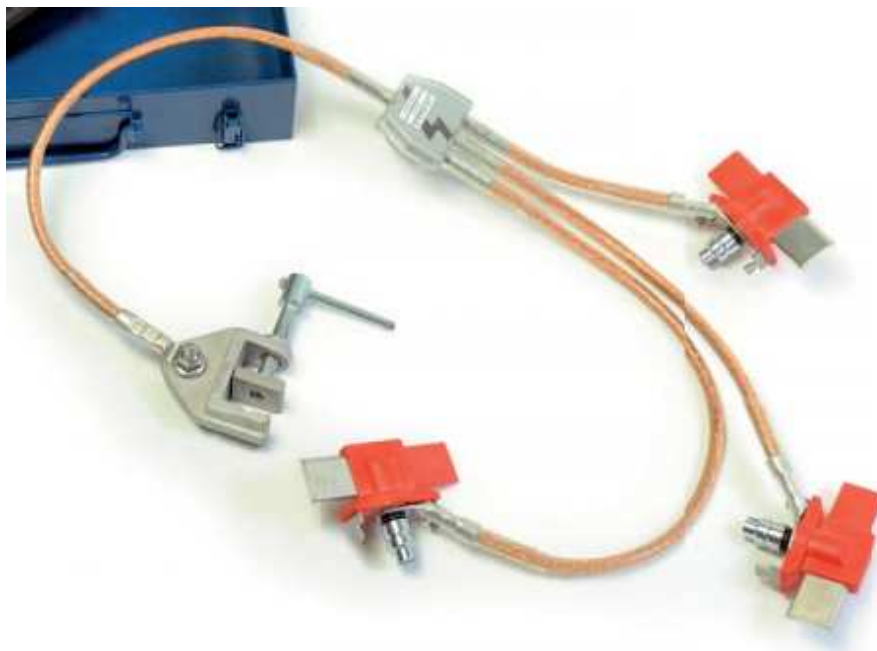
Käyttö

Tehdasvalmisteiset jako- ja mittaus kaapi, jotka ovat asennettu paikalleen, täytyy ennen käyttöönottoa tarkasta, varmistuakseen toimintojen ja merkintöjen oikeellisuudesta. Kaikille kaapeille tulee tehdä käyttöönottotarkastus.

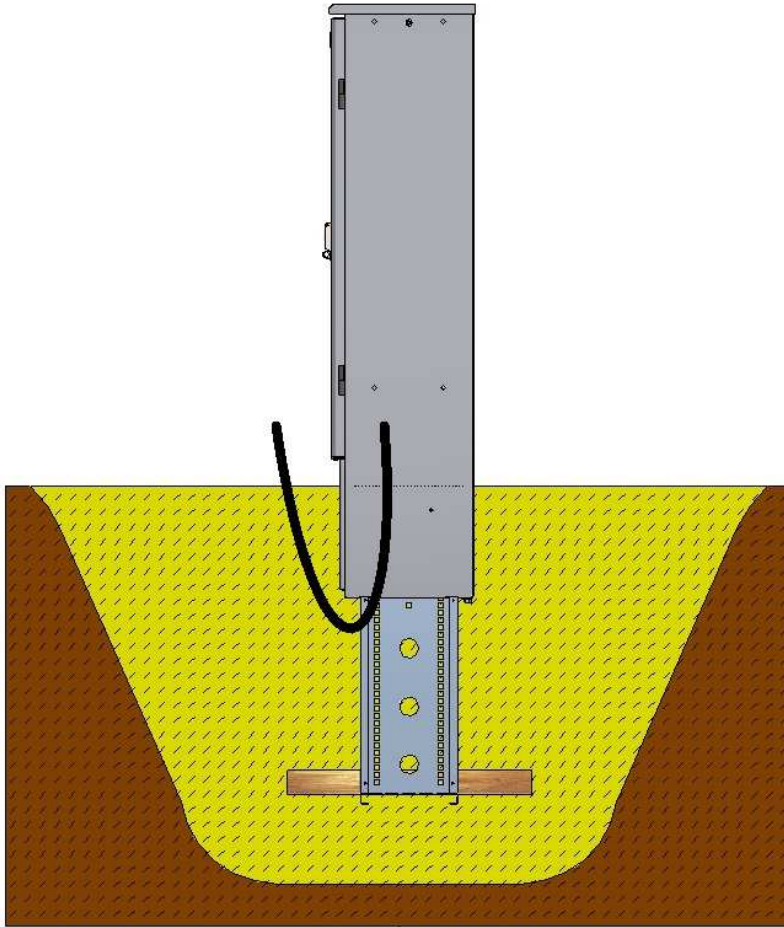
Tarkastettavia asioita:

- kytkentä- ja ohjauslaitteiston mekaaniset toiminta- ja käyttötestit;
- ovien ja luukkujen mekaaninen toiminta ja mahdollisten kuljetuksen ja asennuksen aikana tapahtuneiden vaurioiden havaitseminen;
- PJ-sulakkeiden asennus;
- tulee varmistua siitä, että johdotus on liitântäkaavion mukainen.

Työmaadoitus laiteena suositetaan käyttää Sofamel ECBT-NH tai vastaavaa.



Varasyöttö kaapeli pujotetaan jakelukaapin jalustan etulevyn alakautta.



Kunnossapito

Kaapeille on suoritettava aika ajoin silmämääräinen tarkastus, ovien ja lukkojen toimivuuden tarkastus. Varmista, että turvallisuus olisi taattu.

Huoltotöitä suoritettaessa on noudatettava kaikkia sähköturvallisuusmääräyksiä.

Kierrätys ja mahdollisten vaarallisten aineiden luettelo ja arvio etc.

Kaikki sähkölaitteet erotetaan rungosta. Kaapin metalliosat tulee erotella ja kierrättää. Sähkölaitteet kierrätetään kierrätysohjeitten mukaisesti.